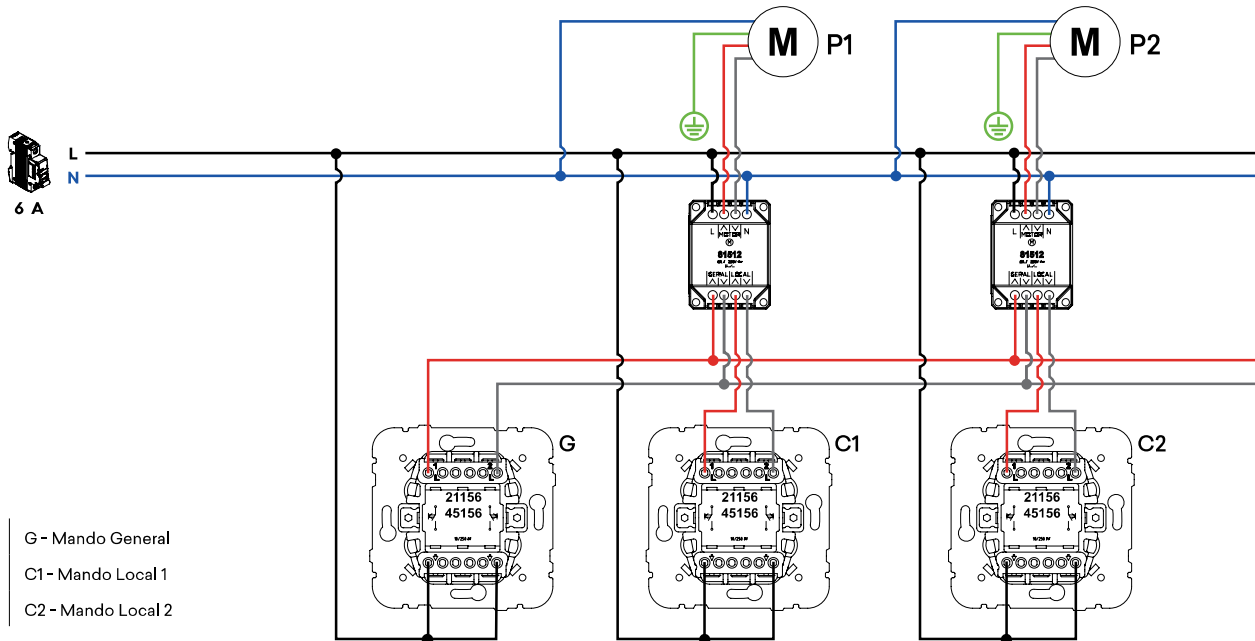


**Mandos para Persiana**

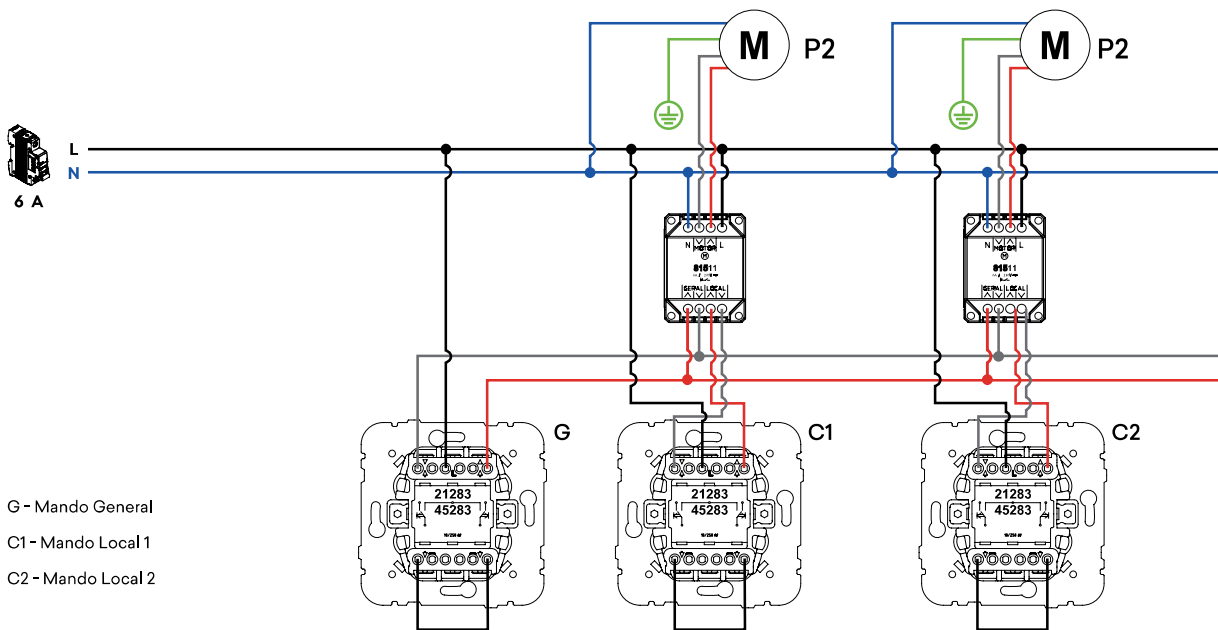
**Esquemas de Conexión**

**Instalación Centralizada de Persianas - Con Relés Interruptores de Persiana (Ref. 81512)**



**Nota:**  
La protección contra dos órdenes simultáneas de ascenso y descenso, en el mismo mecanismo o en mecanismos diferentes, está garantizada por el software del relé.

**Instalación Centralizada de Persianas - Con Relés Pulsadores de Persiana (Ref. 81511)**



**Notas:**  
- Para subir/bajar la totalidad de la persiana es necesario mantener la tecla correspondiente.  
- La protección contra dos órdenes simultáneas de subir y bajar, en el mismo mecanismo y en mecanismos diferentes, está garantizada por la combinación del mecanismo (Ref. 21283 / 45283 S) y del Relé (Ref. 81511), razón por la cual este relé solo funciona con este mecanismo.

**Relé Interruptor de Persiana (Ref. 81512)**

- N - Neutro
- L - Fase
- ▲ - Salida para motor - Subir
- ▼ - Salida para motor - Bajar
- GENERAL - Entradas vindas provenientes del Mando General
- LOCAL - Entradas vindas provenientes del Mando Local

**Relé Pulsador de Persiana (Ref. 81511)**

- N - Neutro
- L - Fase
- ▲ - Salida para motor - Subir
- ▼ - Salida para motor - Bajar
- GENERAL - Entradas vindas del Mando General
- LOCAL - Entradas vindas del Mando Local