

Caja de Suelo - 4 Módulos

Descripción



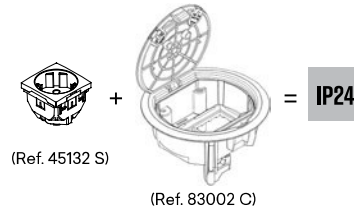
IK08

Ref. 83002 C

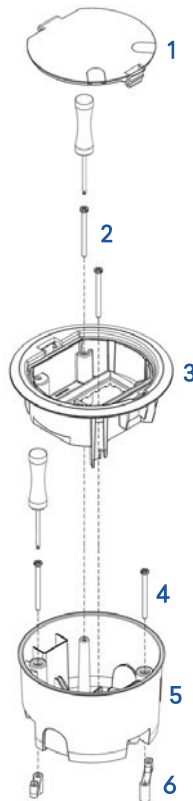
Caja de instalación en hormigón a través de la caja de empotrar (Ref. 83052) y en suelo técnico mediante garras.

Disponible en los colores **CZ** - Gris, **AT** - Antracita y **BR** - Blanco.

Aplicable con mecanismos **MEC Q45**.



Esquema de Montaje



1 - Tapa de Caja de Suelo - 4 Módulos.

2 - Tornillo autorroscante para garra plástica.

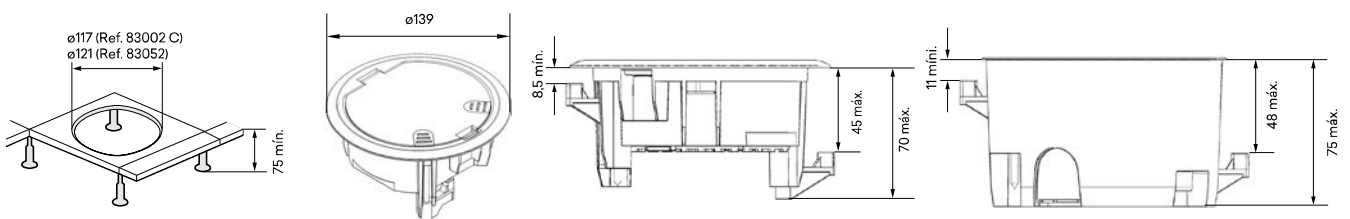
3 - Caja de Suelo - 4 Módulos (**Ref. 83002 C**).

4 - Tornillo autorroscante para garra plástica.

5 - Caja de Empotrar para Caja de Suelo - 4 Módulos (**Ref. 83052**).

6 - Garra plástica para Cajas de Suelo.

Dimensiones (mm)



Cajas de Suelo - 8, 12, 16, 24 Módulos

Descripción



IK10

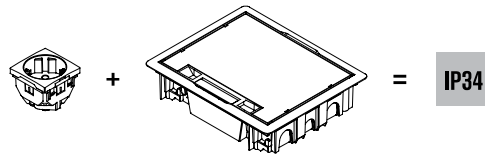
Ref. 83004 C | 83006 C | 83008 C | 83012 C

Caja de instalación en hormigón a través de las cajas de empotrar y en suelo técnico mediante garras.

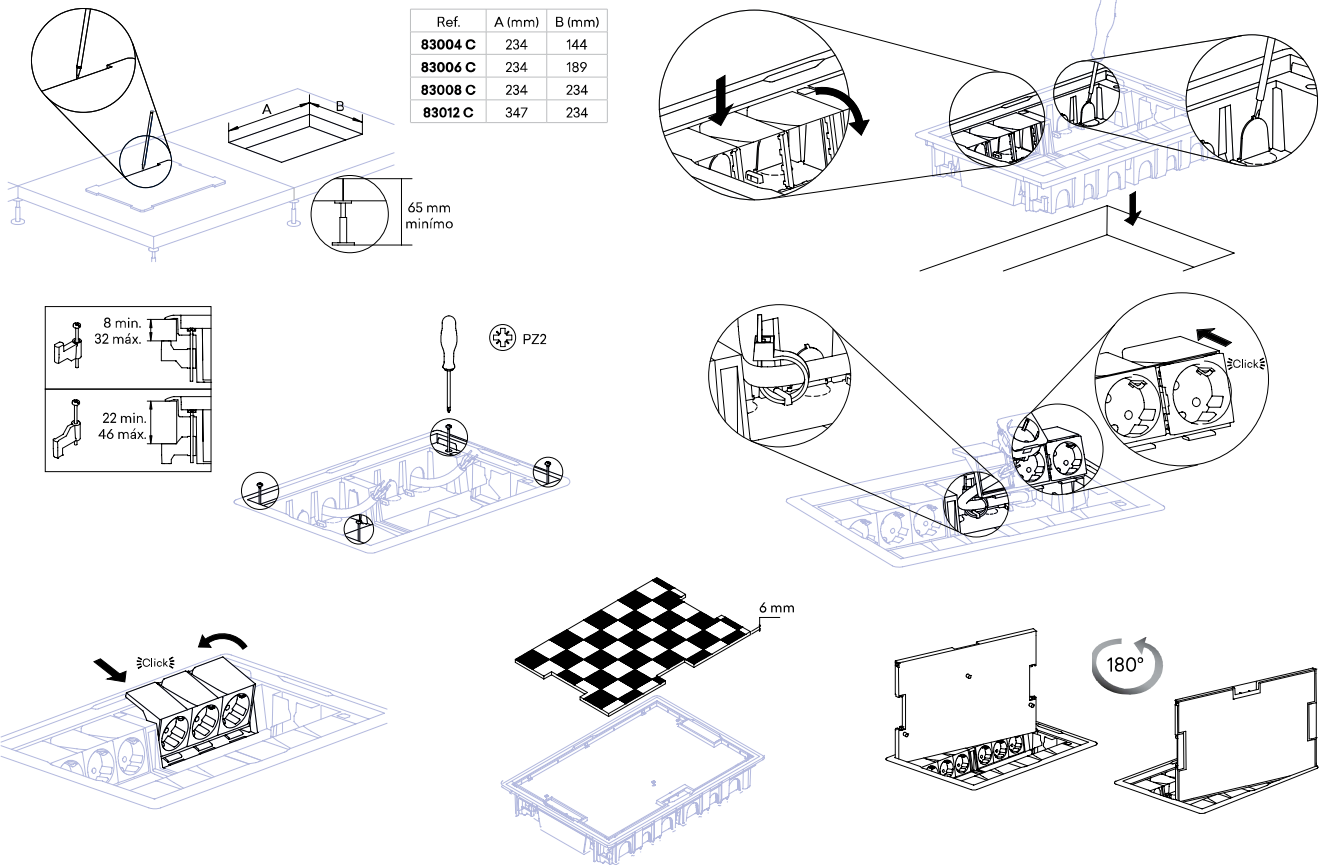
Disponible en los colores **CZ** - Gris, **AT** - Antracita.

Disponible con Tapa Inox (**Ref. 83008 C**) en los colores **ZI** - Gris/Inox, **AI** - Antracita/Inox.

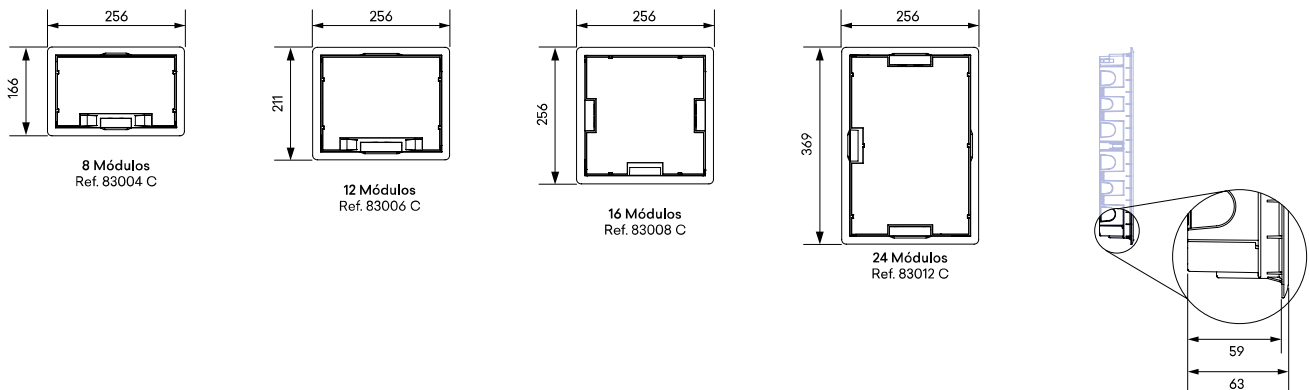
Aplicable con mecanismos **MEC Q45**.



Instalación en Suelo Técnico



Dimensiones (mm)



Normas EN 60670-1; EN 60670-24

Sección 7	Clasificación	4, 8, 12, 16 y 24 Módulos
7.1	Naturaleza del material	Aislante
7.2	Tipo de instalación	Empotrada, semiempotrada o integrada en paredes, techos o suelos, combustibles
		Empotrada, semiempotrada o integrada en huecos o divisiones (techos falsos, paredes, suelos), mobiliario
		Para instalación tipo túnel, durante la fase de proyección del hormigón (7.6)
		Respecto al tratamiento del suelo: en cajas y carcasas para instalación en suelos sometidos a tratamiento en seco
7.3	Tipo de entradas (salidas)	Con entradas para tubos lisos u ondulados
7.4	Medios de fijación de cables o tubos	Sin fijación
7.5	Temperaturas mínimas y máximas durante la instalación	-25 °C a +60 °C
7.6	Temperatura máxima durante la fase de llenado de hormigón	90 °C
7.8	Medios de fijación de los mecanismos a las cajas	Cajas diseñadas para recibir otros medios de fijación
7.101	Tipo de tapa móvil	Envoltura con tapa móvil extraíble

Ensayos - Normas EN 50085-1; EN 50085-2-2

Sección 10	Clasificación	4 Módulos	8, 12, 16 y 24 Módulos
10.3.2	Ensayo de choque a la resistencia mecánica para instalación y aplicación	2 J	5 J
10.3.2	EN 50102 - Ensayo de IK	IK08	IK10
10.5.1	IEC 60884-1 - NP 1260 Fijación de mecanismos de baja tensión - Ensayo de resistencia a la extracción	Fuerza de extracción declarada: 90 N 1,5 x 90 = 135 N	
10.5.103	Resistencia a la carga vertical aplicada a través de una superficie de pequeña superficie	750 N	
10.5.104	Resistencia a la carga vertical aplicada a través de una superficie de gran superficie	3000 N	